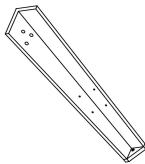
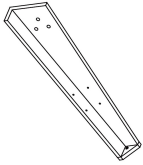



	MESAJ DE MASĂ
1 x	
04-031G-01	

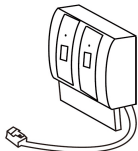
	PICIORUL DREPT
2x	
04-031G-02	

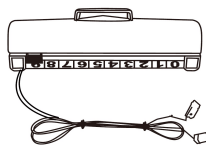
	PICIORUL STÂNG
2x	
04-031G-03	

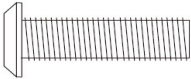
	PANOUL DE CAPĂT AL PICIORULUI
2x	
04-031G-04	

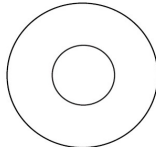
	PANOUL LATERAL AL PICIORULUI
2x	
04-031G-05	


	NIVELATOR DE PICIOARE
4 x	
04-031G-06	


	MARCATOR ELECTRONIC
1x	
04-031G-07	

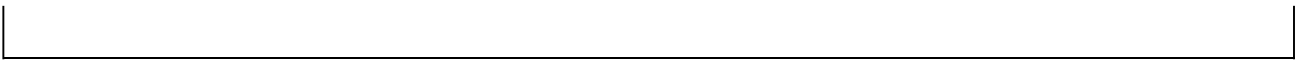
	CUTIE DE POARTĂ CU SENZOR
2x	
04-031G-08	

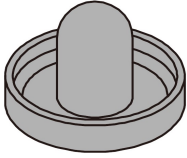
	BOLȚ
6 mm x 28 mm	
12x	
04-031G-09	


	ȘTERGERE
12x	
04-031G-10	


	ȘURUB
3.5 mm x 12 mm	
8x	
04-031G-11	

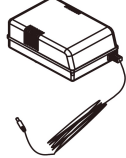
	ȘURUB
3.5 mm x 14 mm	
18x	
04-031G-12	

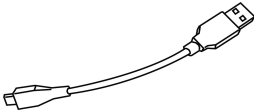


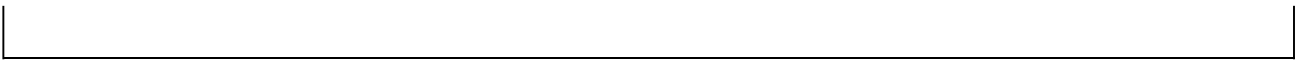
 2 x 04-031G-13	IMPINGĂTOR DE HOCHEI - LED ALBASTRU/ROȘU

 1 x 04-031G-14	PUC DE HOCHEI ROȘU A CONDUS

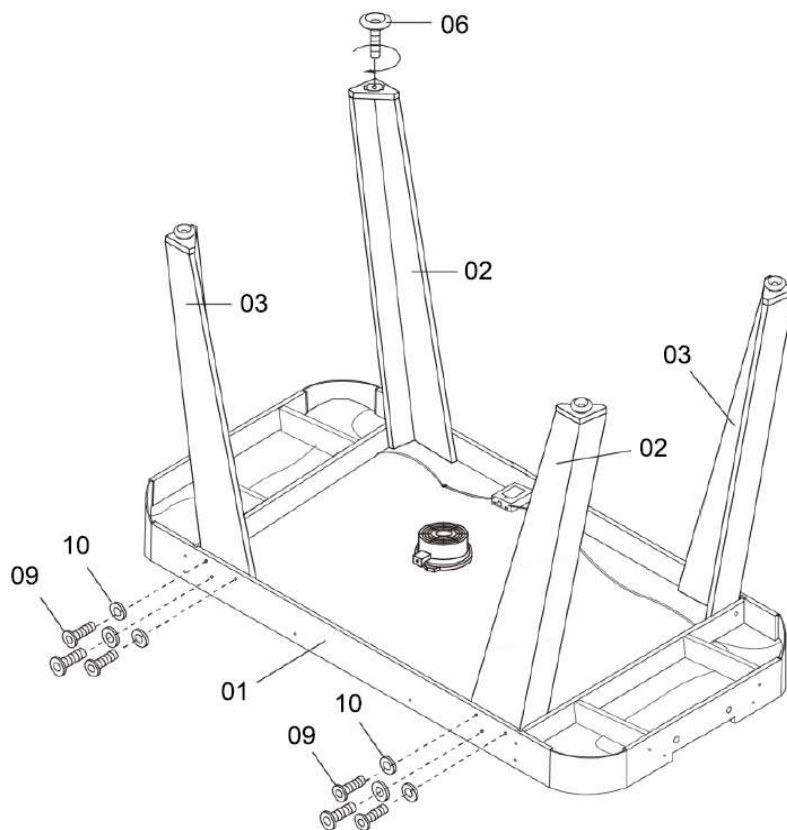
 2 x 04-031G-15	PUC DE HOCHEI ROȘU

 1 x 04-031G-16	ADAPTATOR

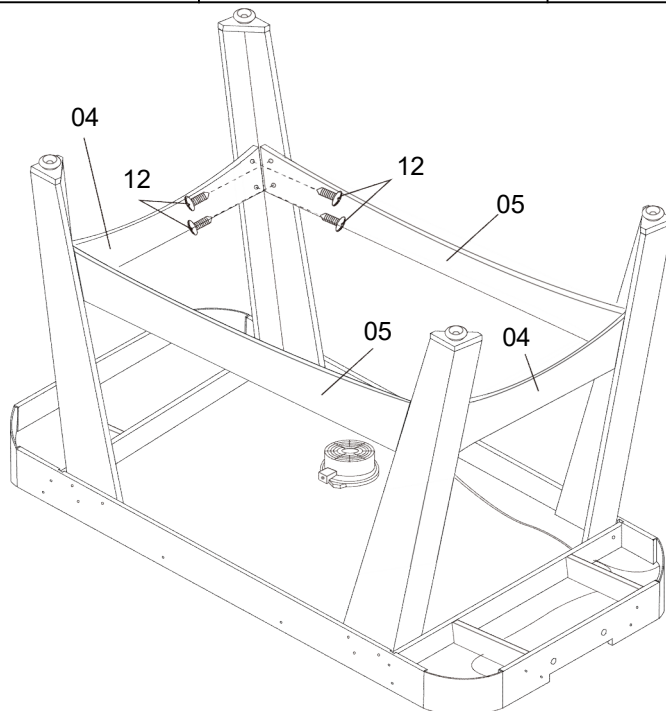
 1 x 04-031G-17	CABLE USB



#01		1 X	#02		2 X	#03		2 X
#09		12 X	#10		12 X	#06		4 X



#04		2 X	#05		2 X	#12		16 X
-----	--	-----	-----	--	-----	-----	--	------



NOTE: Graphic Artwork on the leg panels must face upside down.

REMARQUE : les graphismes sur le panneau d'extrémité de pied doivent être placés à l'envers.

NOTA: la decorazione grafica sul pannello terminale della gamba deve essere rivolta verso il basso.

NOTA: el gráfico del panel lateral de la pata debe estar cabeza abajo.

OPMERKING: de grafische weergave op de poot-eindplaat moet verkeerd worden aangebracht.

HINWEIS: Die Graphik auf den Bein-Streben muss verkehrt herum angebracht werden
NOTĂ: Lucrările grafice de pe panourile picioarelor trebuie să fie orientate cu susul în jos.

AVERTISMENT: Această etapă necesită 2 adulți. Întoarceți cu mare grijă masa și așezați-o pe picioare. Masa este grea.

#08

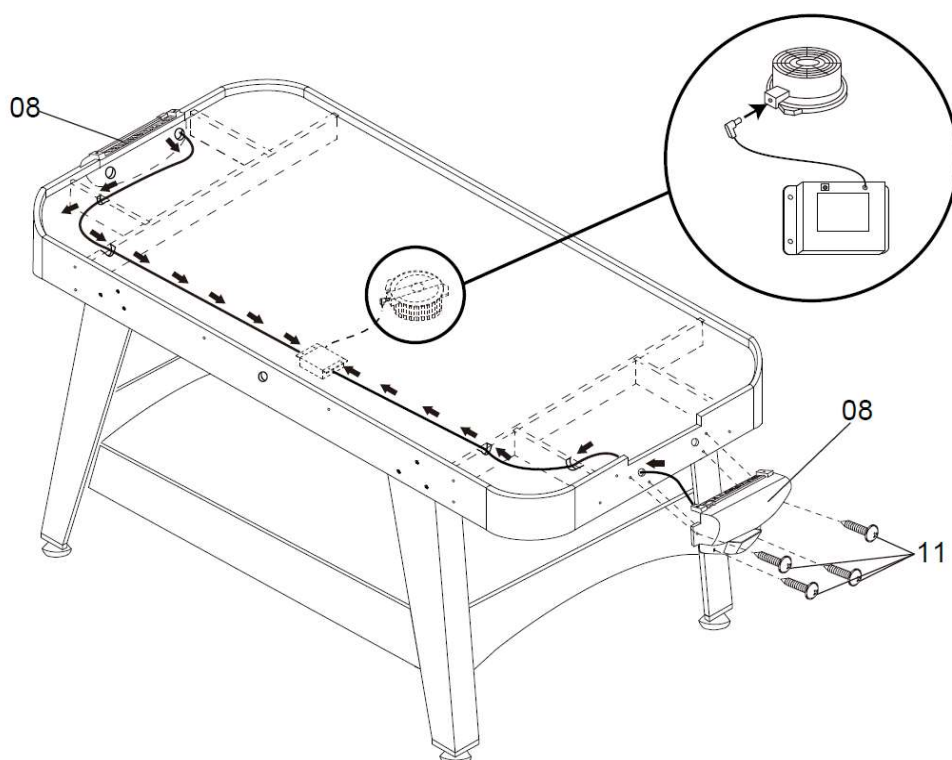


2 X

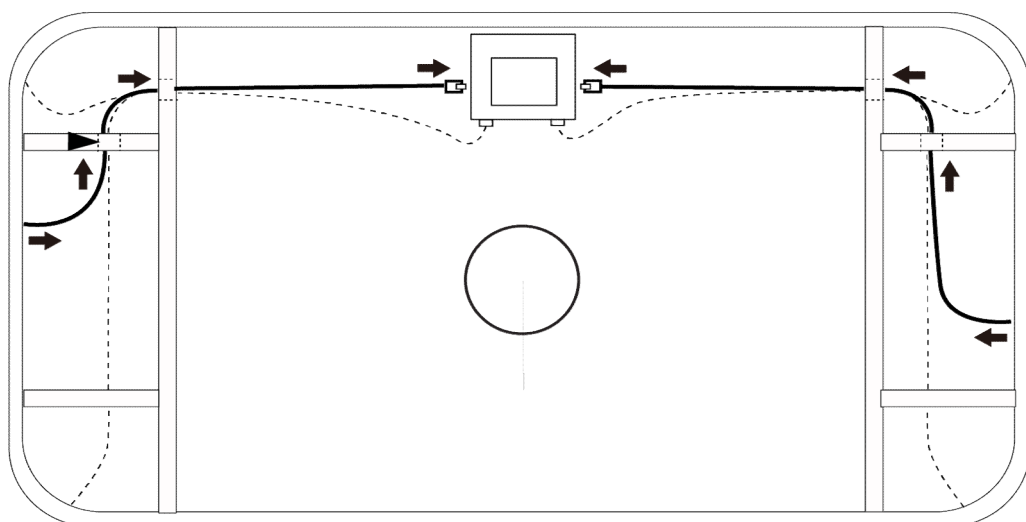
#11



8 X



NOTĂ IMPORTANTĂ: Împingeți ușor toți conectorii pentru a asigura conexiunile corecte.





#07



1 x

#12



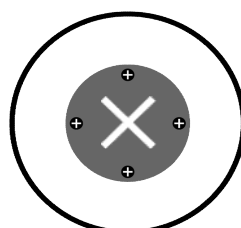
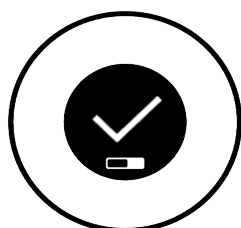
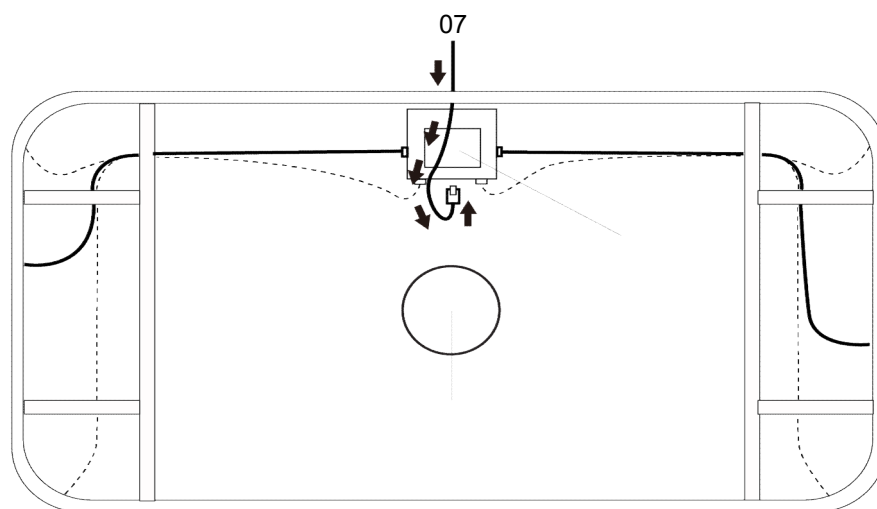
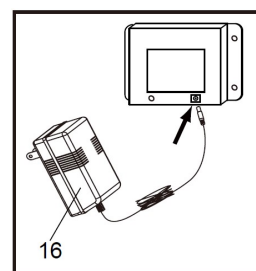
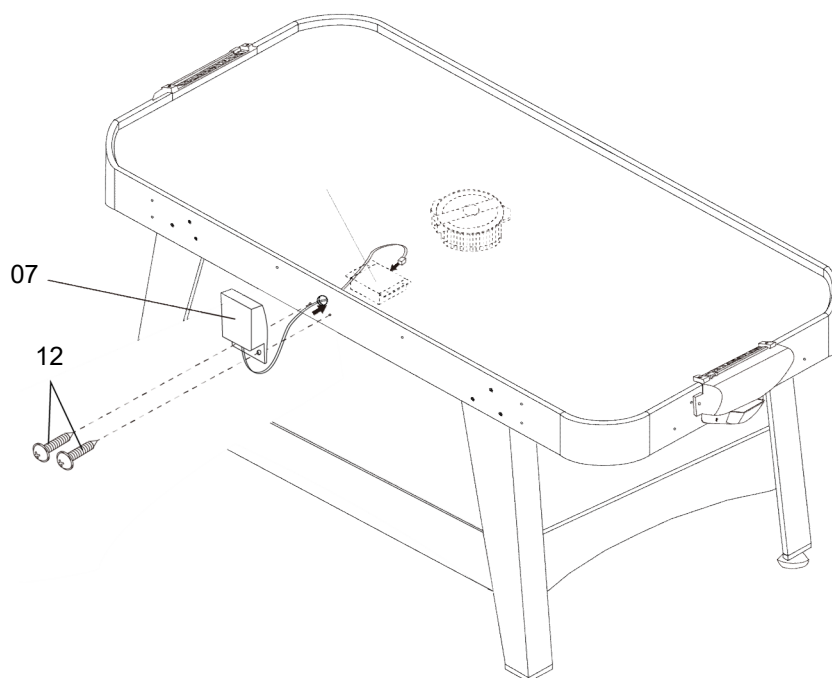
2 x

#16



1 x

NOTĂ IMPORTANTĂ: Întoarceți cu grijă conectorul într-o parte și împingeți ușor conectorul prin gaura din șina superioară. NU FORȚAȚI!



SUGESTIE: Cu această parte în sus atunci când vă jucați cu pucul LED !

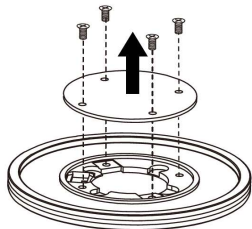




SCHIMBAȚI BATERIA PUCULUI LED - INSTRUCȚIUNI

STEP ONE:

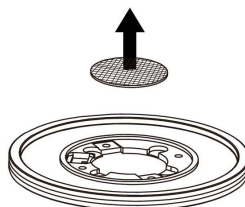
Remove screws and back cap from LED Puck using **Small Phillips Screwdriver** (not provided).



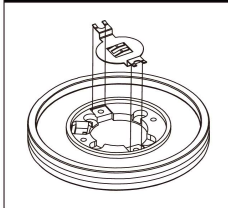
PASUL 1: Îndepărtați șuruburile și capacul din spate de la LED Puck cu ajutorul unei șurubelnițe Philips mici (nu este furnizată).

STEP TWO:

Remove CR2016 Lithium Battery 3V from LED Puck.



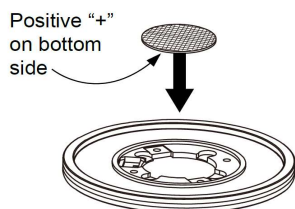
IF BATTERY HOLDER BRACKET MOVES, RE-INSTALL IT TO LED PUCK AS SHOWN IN DIAGRAM.



PASUL 2: Îndepărtați bateria cu litiu CR2016 3V din LED Puck

STEP THREE:

Insert new CR2016 Lithium Battery 3V into LED Puck.



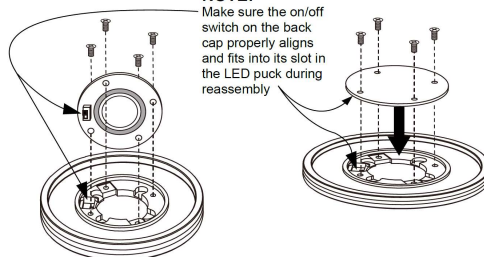
PASUL 3: Introduceți o nouă baterie de litiu CR2016 3V în LED Puck cu "+" pozitiv în partea de jos.

STEP FOUR:

Install back cap and secure screws with Phillips Screwdriver (not provided).

NOTE:

Make sure the on/off switch on the back cap properly aligns and fits into its slot in the LED puck during reassembly



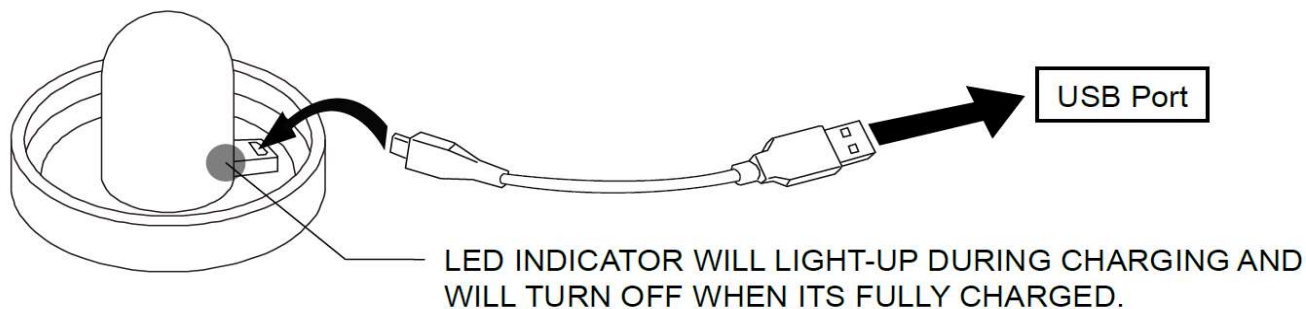
PASUL 4: **NOTA:** Asigurați-vă că întrerupătorul pornit/oprit de pe capacul din spate se aliniază și se potrivește în mod corespunzător în fanta sa din pucul LED în timpul reasamblării.

AVERTISMENT - ȚINEȚI BATERIILE LA ÎNDEMÂNĂ COPILOR Înghițirea poate duce la vătămări grave în doar 2 ore sau chiar la deces, din cauza arsurilor chimice și a posibilei perforări a esofagului. Examinați dispozitivele și asigurați-vă că compartimentul pentru baterii este corect fixat, de exemplu că șurubul sau alt element de fixare mecanică este strâns. Nu utilizați dacă compartimentul nu este bine fixat. Aruncați imediat și în siguranță bateriile buton uzate. Bateriile descărcate pot fi în continuare periculoase. **AVERTISMENT:** Acest produs conține o baterie cu fise. O baterie cu fise poate provoca arsuri chimice interne grave dacă este înghițită.

Avvertisment: Aruncați imediat bateriile uzate. Păstrați bateriile noi și cele folosite departe de copii. Dacă credeți că bateriile ar fi putut fi înghițite sau plasate în interiorul oricărei părți a corpului, solicitați imediat asistență medicală. Această jucărie conține baterii care nu pot fi înlocuite.



ÎNCĂRCAȚI BATERIA DE ÎMPINGERE CU LED - INSTRUCȚIUNI



INDICATORUL LED SE VA APRINDE ÎN TIMPUL ÎNCĂRCĂRII ȘI SE VA STINGE ATUNCI CÂND ESTE COMPLET ÎNCĂRCAT.



SUGESTIE: Fiecare dintre batătoarele cu LED va avea nevoie de aproximativ 4 ore pentru a se încărca complet și va dura aproximativ 7 ore de joc continuu. Asigurați-vă că puneți comutatorul în poziția "OFF" atunci când nu îl utilizați **sau în timpul încărcării.**

SUGESTIE: Bateria pucului LED va dura aproximativ 7 ore de joc continuu. Bateria pucului nu este reîncărcabilă. Asigurați-vă că puneți comutatorul în poziția "OFF" atunci când nu îl utilizați pentru a economisi durata de viață a bateriei.



